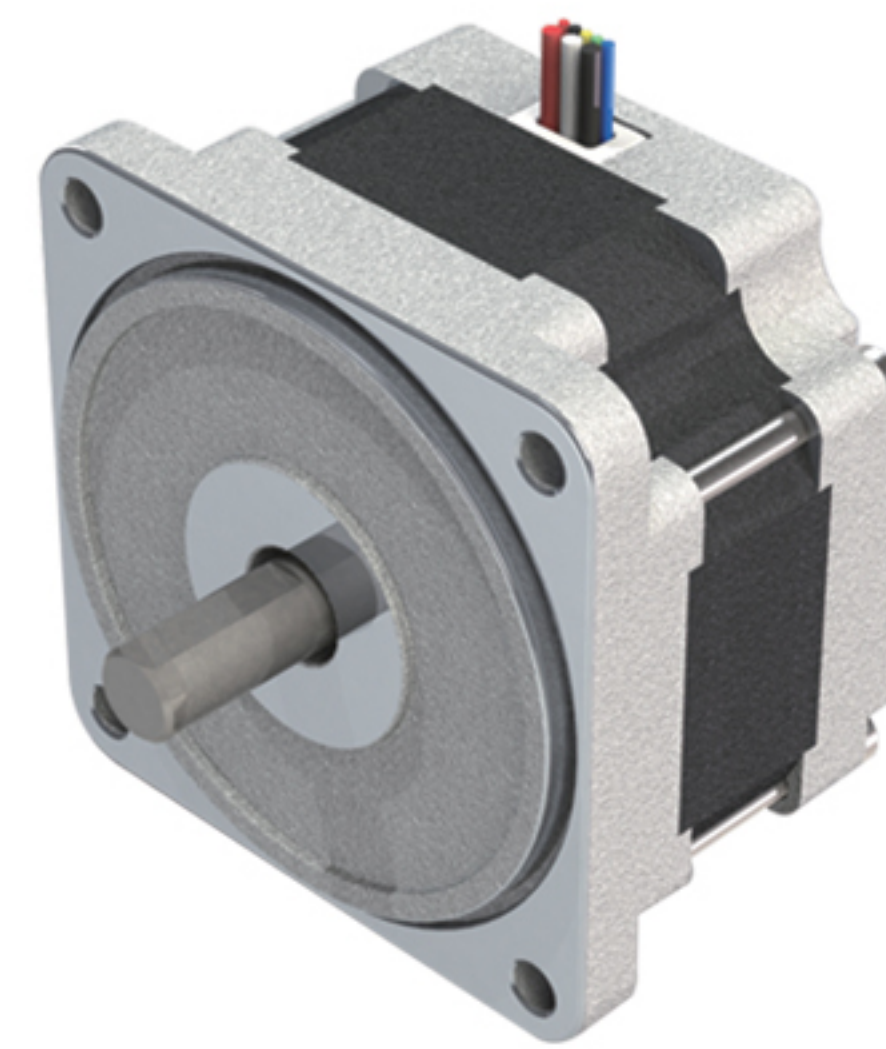


60BMG系列直流无刷减速电机

60BMG Series brushless motor



一般性能参数

绕组类型	YWE
霍尔电角度	120 Deg.
轴向窜动	0.025mm
轴圆跳动	0.025mm@450g
轴端部跳动	0.08mm@450g
容许轴向负载	电机质量的一半以下
容许悬挂负载	107N @ 距轴端 20mm处
介电强度	500VDC, 1 min.
绝缘电阻	>100Mohms, 500VDC

引出线连接及功能

编号	引线颜色	引线规格	引线功能
1	红	UL1007 AWG 26	Hall Vcc
2	蓝		Hall U
3	绿		Hall V
4	白		Hall W
5	黑		Hall GND
6	黄	UL1007 AWG 22	Phase U
7	红		Phase V
8	黑		Phase W

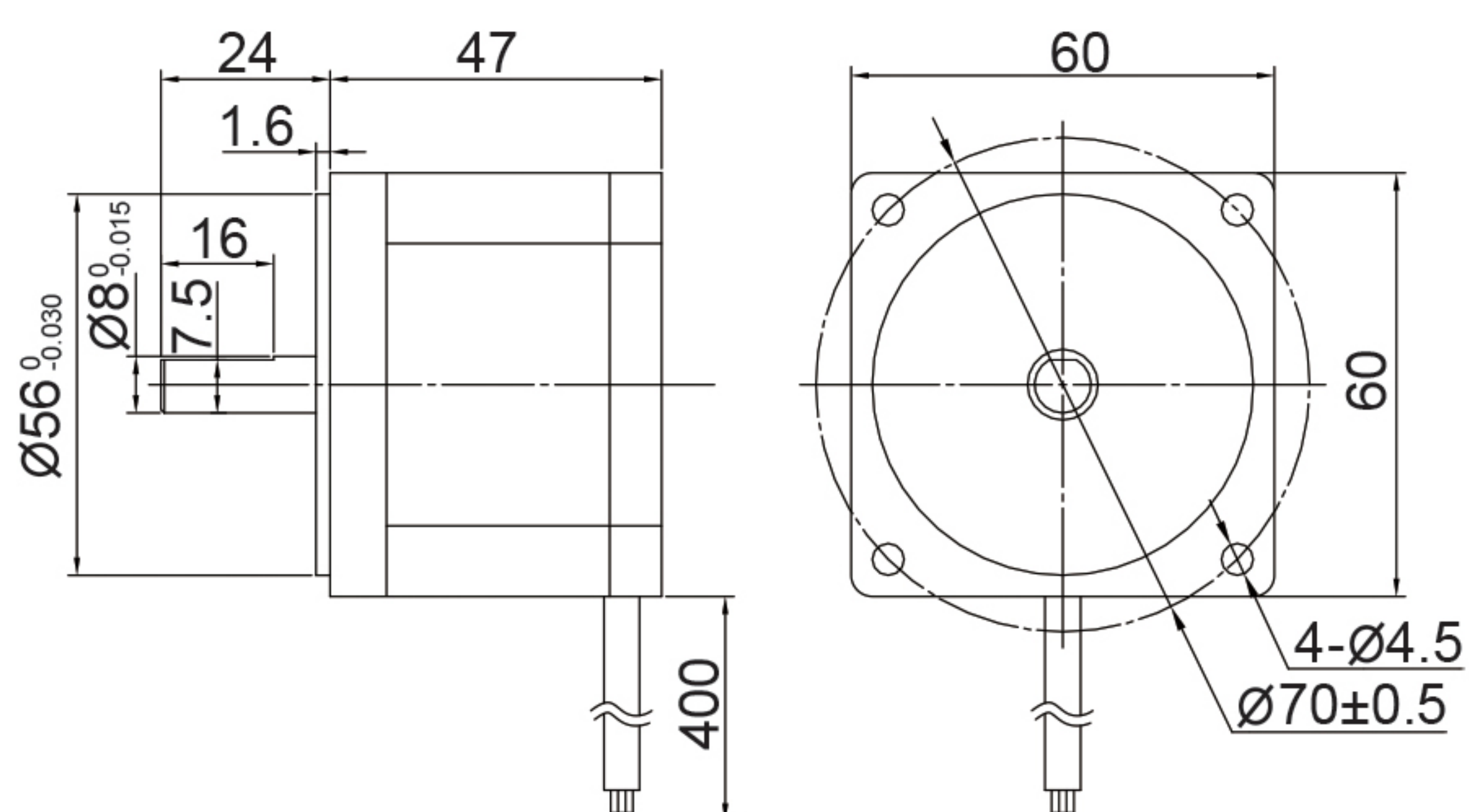
电机性能参数

名称	项目	额定电压VDC Rated voltage	额定电流A Rated current	峰值电流A Peak current	额定输出功率W Rated power	额定转速 rpm Rated speed	额定转矩N.m Rated torque	峰值转矩N.m Peak torque	转子惯量 g.cm ² Rotor inertia	电机重量Kg Motor weight	电机长度mm Motor length
60BMG47A30		24	1.6	2.6	30	3000	0.1	0.2	87	0.8	47
60BMG47G30		310	0.12	0.24							

带减速箱整机容许力矩 (N.m)

型号	减速比																						
	电机转速	3	3.6	5	6	7.5	9	10	12.5	15	18	20	25	30	36	50	60	75	90	100	120	150	180
60BMG47□30-G□	3000rpm	0.2	0.2	0.3	0.4	0.5	0.6	0.7	0.8	1.0	1.3	1.3	1.6	1.9	2.4	3.0	3.0	3.0	3.0	3.0	3.0	3.0	3.0
减速箱长度L		32										42											

电机安装尺寸



带减速箱电机安装尺寸

