

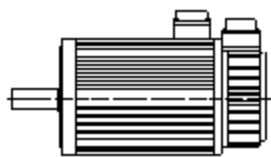
北京大豪科技股份有限公司



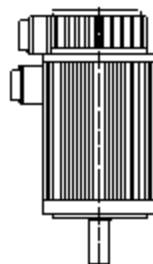
SM60/80/86/110/130 系列
三相交流伺服电机



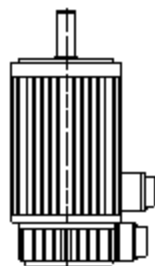
使用说明书



IMB5



IMV1



IMV3



请先阅读使用说明，然后再开机使用！

■ 1 概述

1.1 使用范围

SM系列交流伺服电机与适配的伺服驱动装置配套。适用于机床、机械手、机器人、起重机械、材料加工、纺织、印刷、火炮、雷达等各类自动化控制设备。

使用环境温度： $-20^{\circ}\text{C}\sim+50^{\circ}\text{C}$

使用海拔高度： $\leq 1000\text{m}$

使用环境湿度：相对湿度 $<90\%$ (不结霜条件)

1.2 工作原理和结构

SM系列电机是永磁三相交流同步电机，其与正弦波脉宽调制伺服驱动装置(SPWM)匹配，具有优良的动态特性和宽的调速范围。采用光电编码器用于检测电机转子位置和电机转速，也被用作机器的位置传感器。安全制动器可以根据要求选配。

■ 2 使用

2.1 贮运

电机应存放在干燥、无尘、无腐蚀性气体的场所，应避免撞击。

2.2 安装

安装前应该对电机的结构型式、防护等级、铭牌数据等是否与使用条件相符。

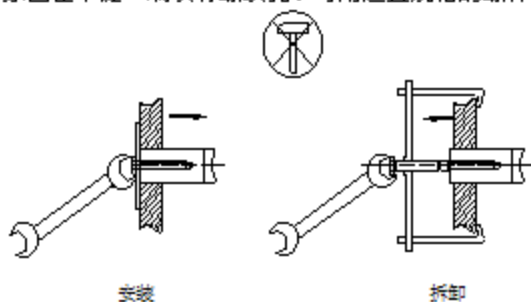
- 电机轴向上安装(IMV3)时，应保证没有液体(水、冷却液等)从顶部轴承室灌入电机内部而造成损坏。
- 电机安装时禁止从轴端敲击或施压，以免损坏光电编码器等。
- 电机应安装在散热通风良好的区域。
- 电机安装螺栓为内六角螺栓(应配防松弹性垫圈)
- 电机表面温度会接近 100°C 。禁止手摸或将不耐温的导线或电子元器件紧贴电机表面，如果需要接触，则应预先考虑防护措施。
- 电机安装中法兰的垂直度、轴的垂直度、随电机转动的部件、外部的振动源的存在都会增大电机震动，提高安装质量，将有效发挥该种电机振动小的优势。
- 随电机旋转的部件，可能的话，应与电机转子一起作动平衡。

2.3 随电机转动的部件及动平衡

- 安装或拆卸电机转动的部件(如：联轴器、法兰、皮带轮、齿轮箱等)时，必须使用合适的工具，在电机轴端有带螺纹的中心孔可以利用，禁止敲击。具体方法见图一。

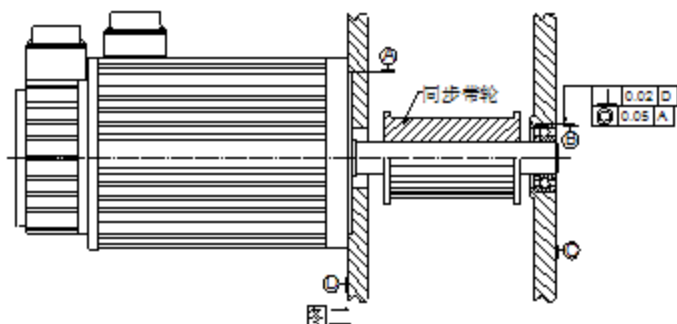
再有，若有客户使用安装时不需要工厂配装的平键时，禁止使用不合适的工

具敲、撬，厂家已在平键一端攻有螺纹孔，可用适宜规格的螺杆将平键起出。



图一

- 有不可避免的作用于电机的轴向力时，随电机旋转的部件应靠在轴伸轴肩上，必要时，要安装隔套。
- 带制动器的电机不能有轴向力作用于电机。
- 供货的标准电机，已做过半键动平衡。
- 推荐两种安装方法，见图二、三：

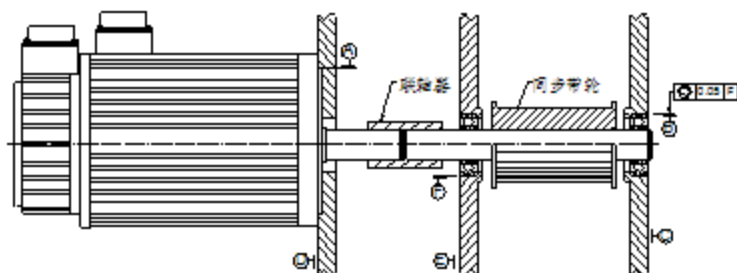


图二

安装条件：

1. 需保证 A 点与 B 点的同心度符号要求；
2. 需保证 B 点与 D 面较高的垂直度要求；
3. 需保证电机轴伸较高的同心度与垂直度要求

适用范围：结构简单的设备，安装方式简单。



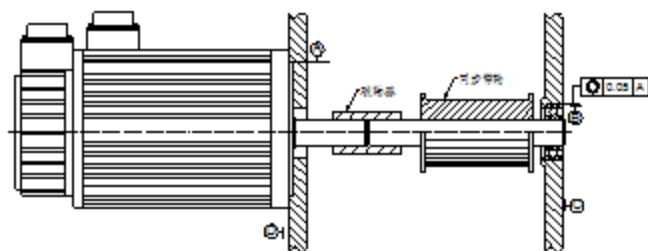
图三

安装条件：

1. 只需保证 B 点与 F 面的同心度要求，无需保证 A 点与 B、C、D、E、F 点很高的形位公差要求；
2. 无需保证电机轴伸较高的同心度与垂直度要求。(联轴器可采用自动调心刚性联轴器)
3. 装配时，如采用开口侧向紧固联轴器，联轴器开口位置切不可与转轴键槽开口位置重合，最好两个开口位置错开 180 度位置。

适用范围：结构相对复杂的设备，此安装方式相对而言，整个轴系寿命长。

- 不推荐的一种安装方法，见图四



图四

缺点：

尽管在安装时，无需保证 B 与 D 面较高的垂直度要求和电机轴伸较高的同心度与垂直度要求，但由于联轴器与两端轴伸很难保证高精度刚性的配合，之间会存在一定的间隙。当带轮受到较大的径向拉力时，整个轴系将在联轴器处产生最大的周期性挠性变形点，进而损坏 B 点轴承以及破坏电机轴伸，从而影响整个轴系的寿命。

2.4 接线

着手接线前，应将系统与电源脱开，因为电机转动时会在电机出线端产生电压。电机接线的基本原则为导线及插头与插座的型号匹配，电压、电流符合要求，导线应足够长，不能缠绕、打结、紧拉。插头拧紧以保证电机连接可靠、密封。

2.4.1 电源线

- 不能将三相交流电直接接到电机，否则会损坏电机。
- 检查电机相序是否正确。
- 电机只有与适配的伺服驱动器配套才能正常工作。
- 电源线与插座编号的对应关系见表一。

2.4.2 反馈信号线

- 检查电机信号线相序是否正确。
- 电源线与插座编号的对应关系见表一。

表一：电机接线表

电机引线	U		V		W		PE	
插座编号	2		3		4		1	
编码器引线	PE	+5V	0V	A+	B+	Z+	A-	B-
插座编号	1	2	3	4	5	6	7	8
编码器引线	Z-	U+	V+	W+	U-	V-	W-	
插座编号	9	10	11	12	13	14	15	

2.4.3 制动器线

制动器根据磁路闭合原理工作，通以给定±10%工作电压，制动器打开，给定电压必须在容差范围内，否则会影响其可靠运行。电机运行时，制动器通电打开；制动器断电时，其动静片将吸合，抱死电机轴不能转动。

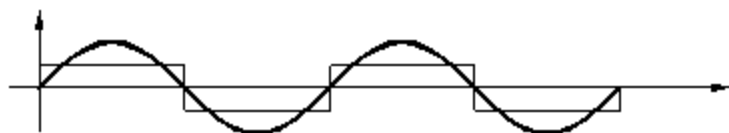
2.5 电机投入运行前检查

电机定转子之间是否相擦，转动是否顺畅。若电机装有制动器，要先通电打。该制动器只能用于应急，不能作为常规制动。

- 电机安装坚固，同轴度好。
- 将随电机转动的部件，如皮带传动时的皮带张力等调整合适。
- 接线和接插件与使用说明书相符，正确无误。
- 正确接地。
- 所有附件(如制动器等)处于工作状态。
- 检查各可移动部件以防相擦。
- 不能超过电机铭牌所标额定参数使用。

- 编码器相位检查：

示波器地接 U、V、W 模拟中心点，示波器探头接 U，逆时针旋转电机，所示波形为正交波形。

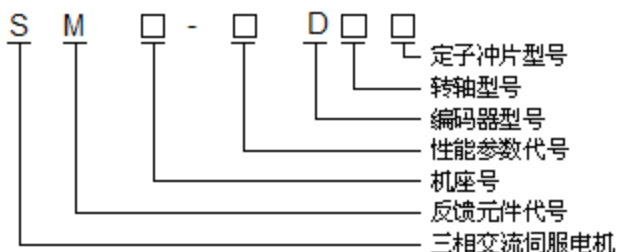


- 上面未提到的其它检查也有必要。

- 3 电机标签说明

电机标签有电动机型号、性能参数和条形码组成。

- 3.1 电动机型号由机座号、产品名称代码、性能参数代码组成。

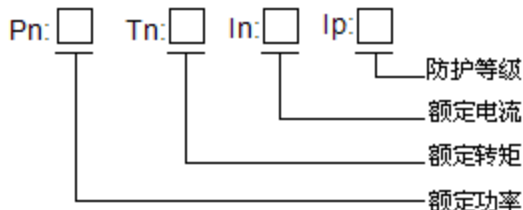


- S 表示：三相交流伺服电机。
- M 表示：反馈元件代号，M-光电脉冲编码器。
- 机座号为：60、80、86、110、130。
- 性能参数代号：前三位表示额定转矩；
后两位表示额定转速；

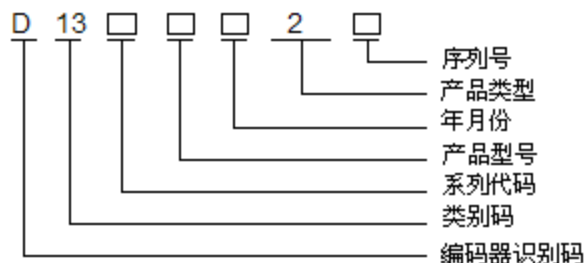
如性能参数代号 07725 表示额定转矩 $7.7N \cdot m$ ，额定转速 2500rpm。

- D 表示：编码器的型号。
- 转轴型号：00-表示常规转轴，01-表示加长转轴，02-表示键槽轴，03-表示轴长 92,04-表示空缺，05-表示横机用，06-表示轴长 70 双扁，07-直接引线(0425 普料, 标签 0525),08-直接引线(0425 普料, 标签 0520),09-直接引线(0520 普料, 标签 0520),10-为 86,2430 常规长度。
- 定子冲片型号：有两种，分别为 A 型号定子冲片和 B 型号定子冲片。
- 最后再加一位 T 代表装 18 齿同步轮，F 代表风冷，新 60，SM60C-1330-D01(B)。

- 3.2 性能参数由额定功率、额定转矩、额定电流和防护等级组成。



- 3.3 电机标签码（条形码）由产品编码器型号、类别码、系列代码、生产年月、识别码、挂牌码及序列号组成。



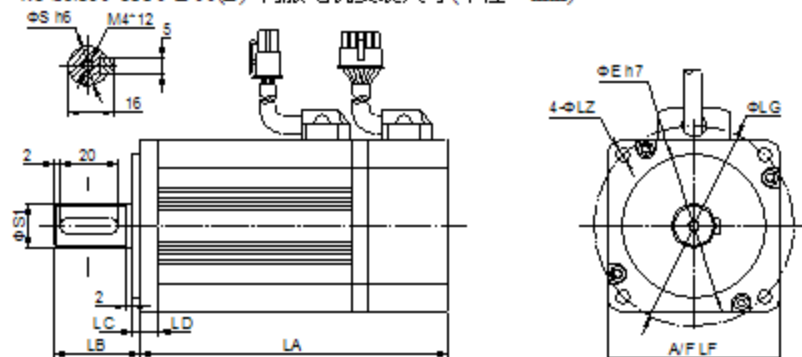
- D 表示：编码器识别码。
 - 类别码：13 表示三相交流伺服电机。
 - 系列代码：01 表示伺服 110 系列，02 表示伺服电机 130 系列，05 表示伺服电机 60、80、86 系列。
 - 产品型号：例如 07725 表示 $7.7N \cdot m/2500rpm$ 。
 - 年月份：表示电机制造时间，例如 1302 表示 13 年 2 月制造。
 - 产品类型：2 表示三相交流伺服电机。
 - 序列号：表示该型号电机的序号，连续递增，增量：1。
- 总体标签见图五（以 SM110-6030-D00(B)为例）：



图 五

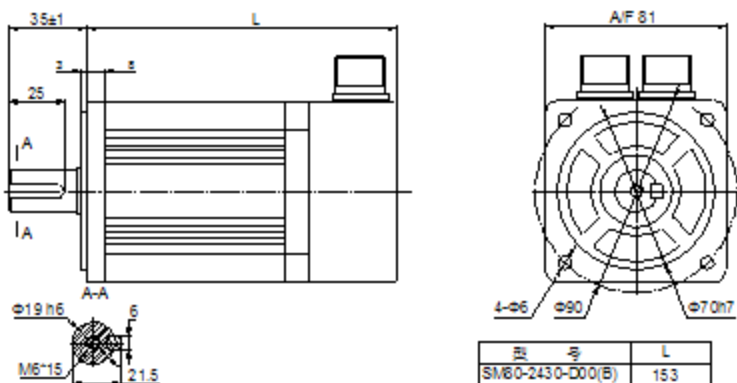
■ 4 外型尺寸

● 4.1 SM60-1330-D00(B) 伺服电机安装尺寸(单位: mm):



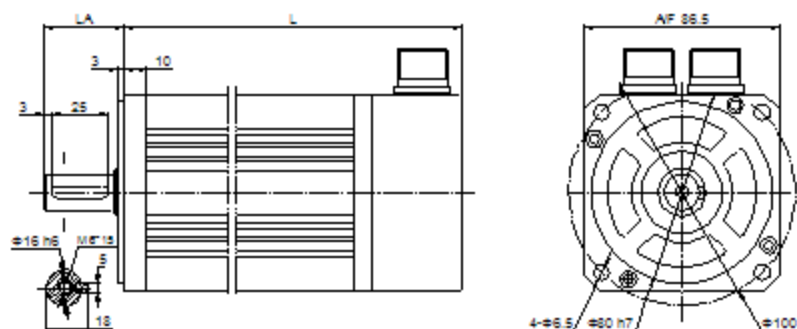
型 号	LA	LB	LC	LD	LE	LF	LG	LZ	S	S1
SM60-1330-D00(B)	137	30	3	7	50	60	70	4.5	14	14.9

● 4.2 SM80-2430-D00(B) 伺服电机安装尺寸(单位: mm):



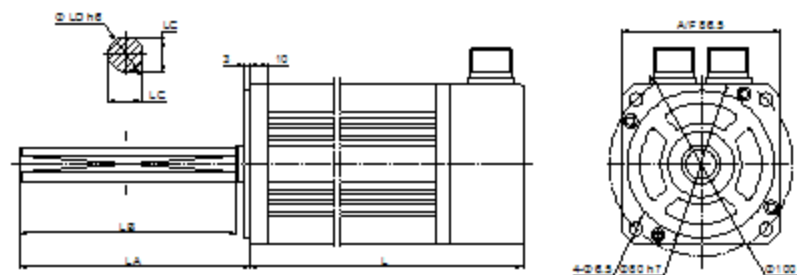
型 号	L
SM80-2430-D00(B)	153

● 4.3 SM86-2430-D00(B), SM86-4025-D00(B) 伺服电机安装尺寸(单位: mm):



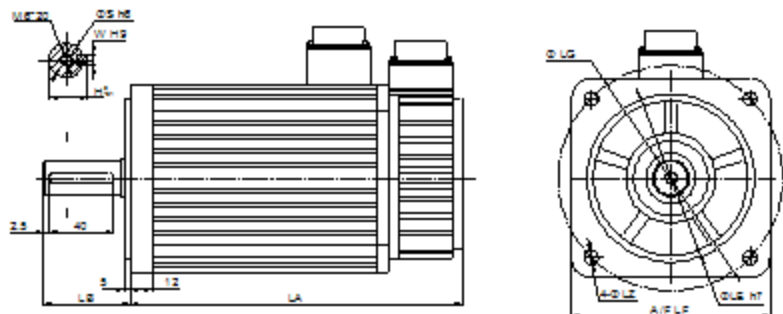
型 号	L	LA
SM86-2430-D00(B)	139	35
SM86-2430-D06(B)	155	40
SM86-2430-D10(B)	155	35
SM86-4025-D00(B)	184	35

● 4.4 SM86-4025-D01(B) 伺服电机安装尺寸(单位: mm):



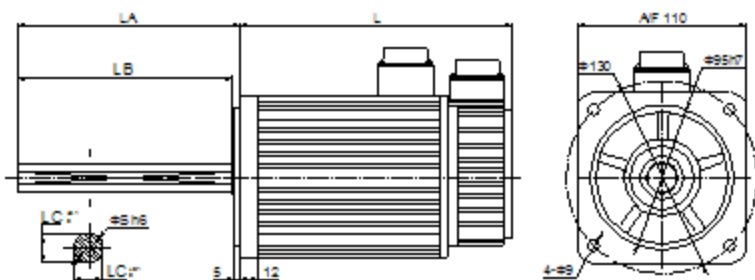
型 号	L	LA	LB	LC	LD
SM86-4025-D01(B)	184	125	118	18	19

- 4.5 SM110-6030-D00(B)、SM110-10020-D00(B)、SM130-4025-D00(B)、SM130-7725-D00(B)、SM130-11020-D00(B)和 SM130-15025-D00(B)伺服电机安装尺寸(单位: mm):



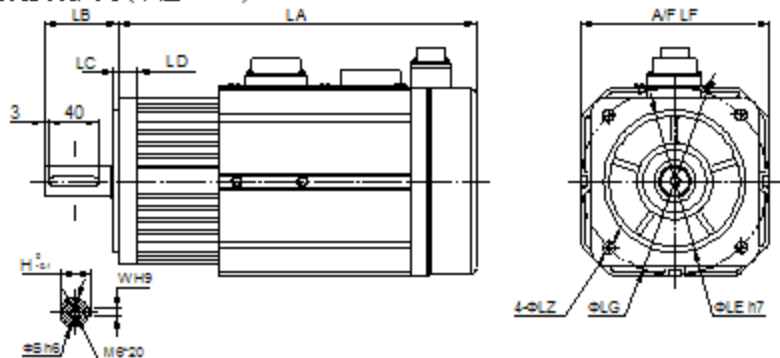
型 号	LA	LB	LC	LD	LE	LF	LG	LZ	S	H	W
SM110-06030-D00(B)	219	55	5	12	95	110	130	9	19	21.5	6
SM110-10020-D00(B)	279	55	5	12	95	110	130	9	19	21.5	6
SM130-04025-D00(B)	166	57	5	14	110	130	145	9	22	24.5	6
SM130-07725-D00(B)	192	57	5	14	110	130	145	9	22	24.5	6
SM130-11020-D00(B)	213	57	5	14	110	130	145	9	22	24.5	6
SM130-15025-D00(B)	241	57	5	14	110	130	145	9	22	24.5	6

- 4.6 SM110-6030-D01(B)、SM110-10020-D01(B)伺服电机安装尺寸(单位: mm)



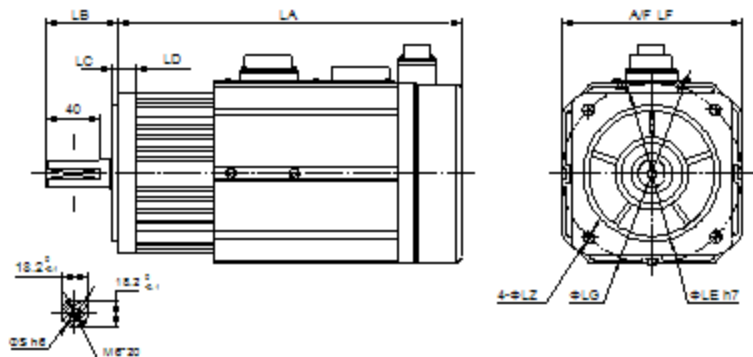
型 号	L	LA	LB	LC	S
SM110-6030-D01(B)	219	125	118	18	19
SM110-10020-D01(B)	279	125	118	18	19

- 4.7 SM110-6020-D00(BF), SM110-6030-D00(BF), SM110-10020-D00(BF) 伺服电机安装尺寸(单位: mm):



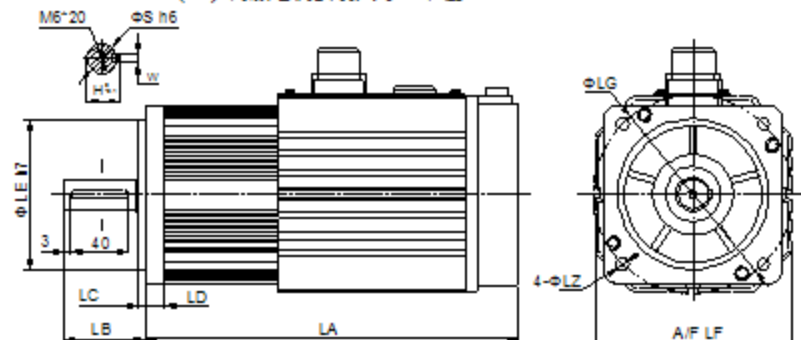
型 号	LA	LB	LC	LD	LE	LF	LG	LZ	S	H	W
SM110-6020-D00(BF)	270	55	5	12	95	123	130	9	19	21.5	6
SM110-6030-D00(BF)	270	55	5	12	95	123	130	9	19	21.5	6
SM110-10020-D00(BF)	330	55	5	12	95	123	130	9	19	21.5	6

- 4.8 SM110-12015-D06(BF) 伺服电机安装尺寸(单位: mm):



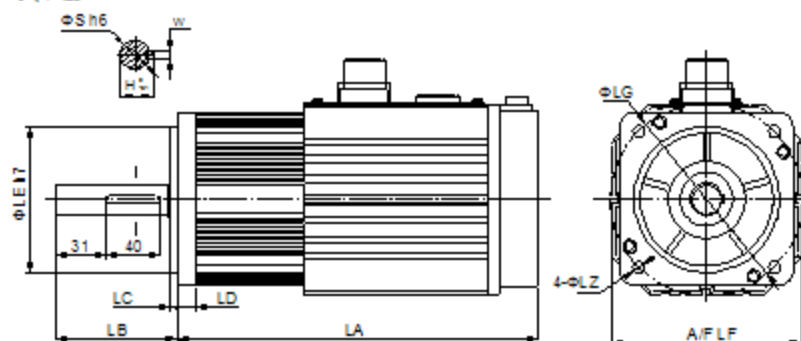
型 号	LA	LB	LC	LD	LE	LF	LG	LZ	S
SM110-12015-D06(BF)	330	55	5	12	95	123	130	9	19

- 4.9 SM130-4025-D00(BF)、SM130-7725-D00(BF)、SM130-10025-D00(BF)、SM130-11020-D00(BF)、SM130-12025-D00(BF)、SM130-15020-D00(BF)、SM130-18020-D00(BF) 伺服电机安装尺寸 (单位: mm):



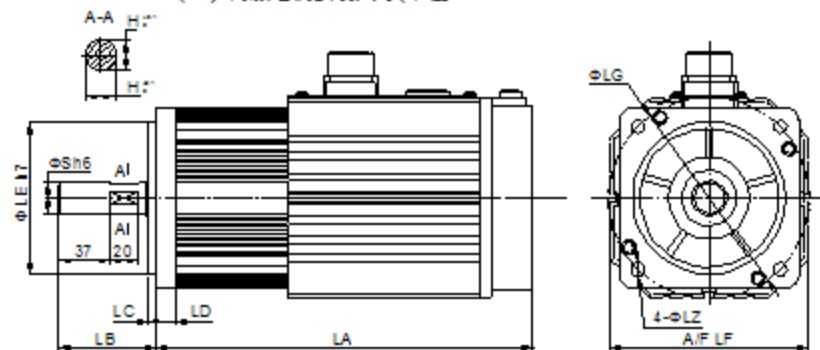
型号	LA	LB	LC	LD	LE	LF	LG	LZ	S	H	W
SM130-4025-D00(BF)	215	57	5	14	110	143	145	9	22	24.5	6
SM130-7725-D00(BF)	245	57	5	14	110	143	145	9	22	24.5	6
SM130-10025-D00(BF)	262	57	5	14	110	143	145	9	22	24.5	6
SM130-11020-D00(BF)	262	57	5	14	110	143	145	9	22	24.5	6
SM130-12025-D00(BF)	272	57	5	14	110	143	145	9	22	24.5	6
SM130-15020-D00(BF)	300	57	5	14	110	143	145	9	22	24.5	6
SM130-18020-D00(BF)	316	57	5	14	110	143	145	9	22	24.5	6

- 4.10 SM130-4025-D03(BF)、SM130-07725-D03(BF)、SM130-10025-D03(BF)、SM130-11020-D03(BF)、SM130-12025-D03(BF)、SM130-18020-D03(BF) 伺服电机安装尺寸 (单位: mm):



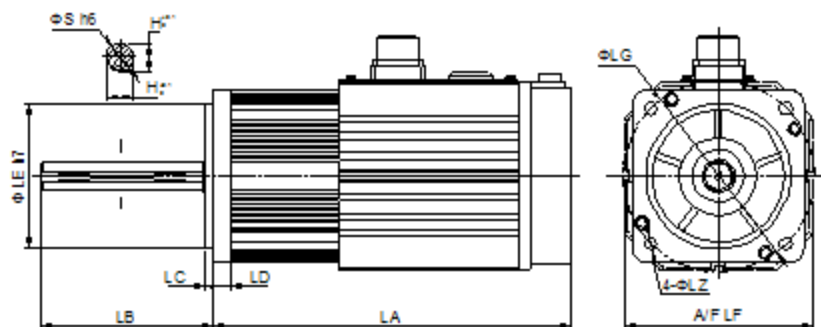
型 号	LA	LB	LC	LD	LE	LF	LG	LZ	S	H	W
SM130-04025-D03(BF)	215	92	5	14	110	143	145	9	22	25	8
SM130-07725-D03(BF)	245	92	5	14	110	143	145	9	22	25	8
SM130-10025-D03(BF)	262	92	5	14	110	143	145	9	22	25	8
SM130-11020-D03(BF)	262	92	5	14	110	143	145	9	22	25	8
SM130-12025-D03(BF)	272	92	5	14	110	143	145	9	22	25	8
SM130-18020-D03(BF)	316	92	5	14	110	143	145	9	22	25	8

● 4.11 SM130-04025-D06(BF)、SM130-11020-D06(BF)、SM130-10025-D06(BF)、SM130-12025-D06(BF)、SM130-12025-D09(BF)、SM130-18020-D06(BF)、SM130-18020-D09(BF) 伺服电机安装尺寸(单位: mm):



型 号	LA	LB	LC	LD	LE	LF	LG	LZ	H	S
SM130-4025-D06(BF)	215	70	5	14	110	143	145	9	213	22
SM130-11020-D06(BF)	262	70	5	14	110	143	145	9	213	22
SM130-10025-D06(BF)	262	70	5	14	110	143	145	9	213	22
SM130-12025-D06(BF)	272	70	5	14	110	143	145	9	213	22
SM130-12025-D09(BF)	272	70	5	14	110	143	145	9	233	24
SM130-18020-D06(BF)	316	70	5	14	110	143	145	9	213	22
SM130-18020-D09(BF)	316	70	5	14	110	143	145	9	233	24

- 4.12 SM130-10025-D07(BF)、SM130-12025-D07(BF)、SM130-12025-D08(BF)、SM130-18020-D08(BF) 伺服电机安装尺寸(单位: mm):



型 号	LA	LB	LC	LD	LE	LF	LG	LZ	H	S
SM130-10025-D07(BF)	262	130	5	14	110	143	145	9	21.3	22
SM130-12025-D07(BF)	272	130	5	14	110	143	145	9	21.3	22
SM130-12025-D08(BF)	272	160	5	14	110	143	145	9	21.3	22
SM130-18020-D08(BF)	316	160	5	14	110	143	145	9	21.3	22

■ 5 维修、保养

- 所有维修、保养工作必须由制造厂或其指定的机械指导完成，否则由此造成的损坏由用户自己承担。
- 安全提示：
维修、保养电机时，必须切断主电源及一切电源，辅助电源也不例外，标准步骤应遵循如下原则：
 - A 断开电源。
 - B 确认无重新连接的危险。
 - C 设备停机检查。
 - D 接地和短路。
 - E 与带电部件隔离。
- 修理完毕后按上述步骤反向恢复，将电机重新装配
- 转动电机转子时，电机出线端会产生电压，所以修理电机前应将电机与系统脱开。
- 轴承运行 20000 小时或最长 5 年要更换，轴承应向制造厂订购，以便轴承精度、游隙、密封等特殊要求能得到保证。
- 一般冷却风扇在连续使用 2~3 年即达到标准寿命，须进行更换；当检测时，如风扇发出异常声音及振动时 also 需进行更换。



北京大豪科技股份有限公司